

00	ORGANE MOTEUR
	ENGINE COMPONENT
	ORGAN MOTOR

44	SOUS-ORGANE ADMISSION D'AIR
	AIR INTAKE SUB.COMPONENT
	UNTER-ORGAN LUFTEINLASS

201	M 32S ET SD C.S.A C.50
	ENGINE M32S/SD C.50 SEMI-FORWARD CAB
	MOTOR M32S/SD KURZHAUBER C.50

VALIDITÉ DE LA
VARIANTE D'ORGANE

VARIANT
COMPONENT
APPLICABILITY

ABGELEITETE
GULTIGKEIT

MOTEUR N°	} M 32 S : 14.405	
ENGINE Nr		} M 32 SD : 14.308
MOTOR Nr		

00	44	201	N° EDITION CATALOGUE	N° DE PLANCHE
1	2	3	4	5

Filtre à air - collecteur d'admission d'air
Air cleaner and air inlet manifold
Luftfilter und Luftansaugleitung

Compresseur d'air
Compressor
Kompressor

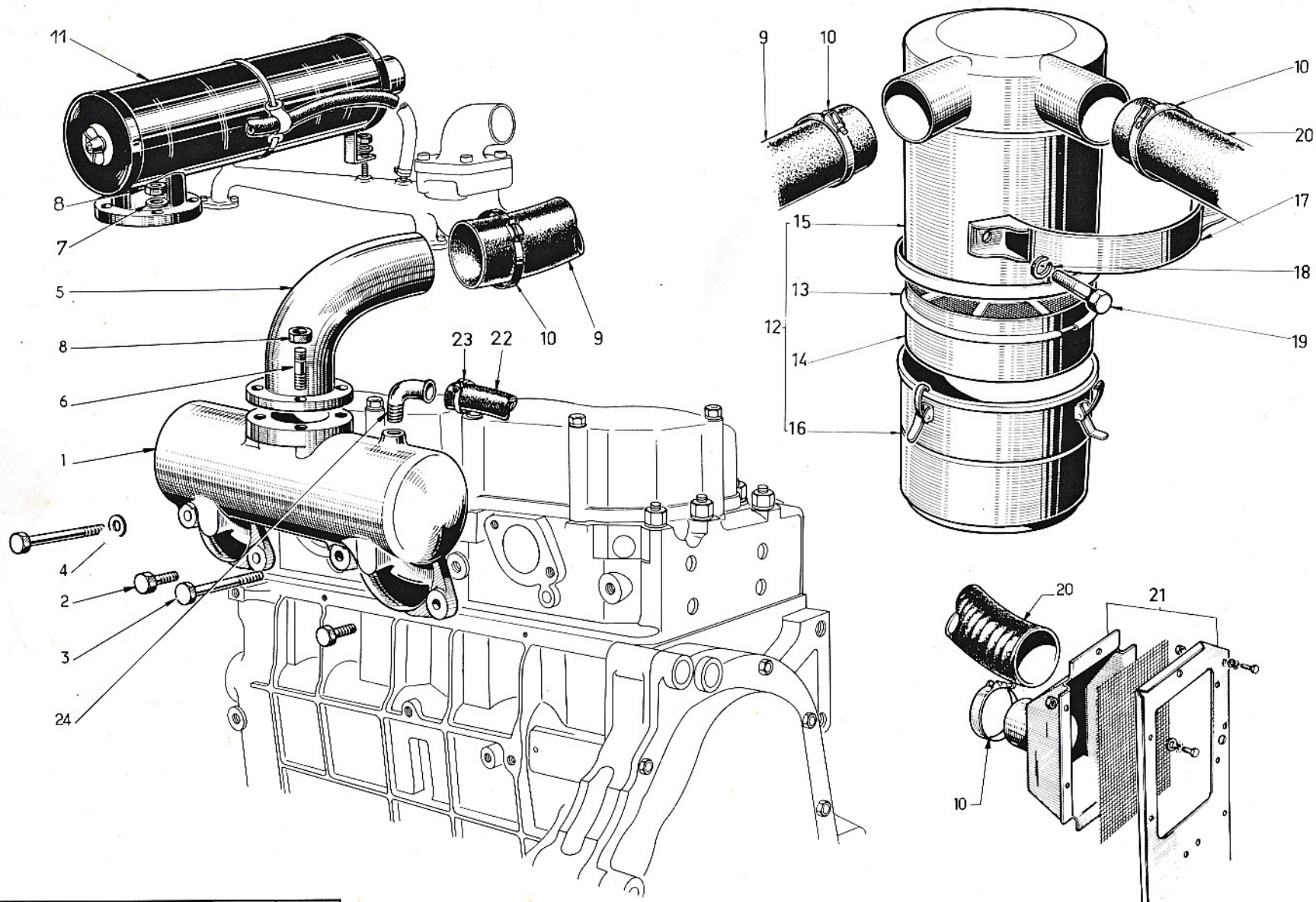
00 01

00 02

1	ORGANE	COMPONENT	ORGAN
2	SOUS-ORGANE	SUB-COMPONENT	UNTER-ORGAN
3	VARIANTE D'ORGANE	VARIANT COMPONENT	ABGELEITETE ORGAN
4	N° EDITION	CATAL. EDIT. NUMBER	NUMMER DER AUSGABE
5	N° PLANCHE	PLATE NUMBER	BILD Nr.
6	REPERE	MARKING	KENNZIFFER

7	N° PIECE	PART N°	TEIL Nr.
8	DESIGNATION	DESIGNATION	BESCHRIFTUNG
9	QUANTITE	QUANTITY	MENGE
10	CODE OBSERVATIONS	CODE OF OBSERV.	ANMERKUNGEN KODE
11	DETAILS OBSERVATIONS	DETAILS OF OBSERV.	ANMERKUNGEN BEDEUT.





00	44	201	00	01
1	2	3	4	5

00	44	201	00	02
1	2	3	4	5

DÉSIGNATION PLANCHE : SE RÉFÉRER AUX PAGES "SOMMAIRE"

PLATE DESIGNATION : REFER TO FLYLEAF

BILDBESCHRIFTUNG : SIEHE VORSATZBLÄTTER

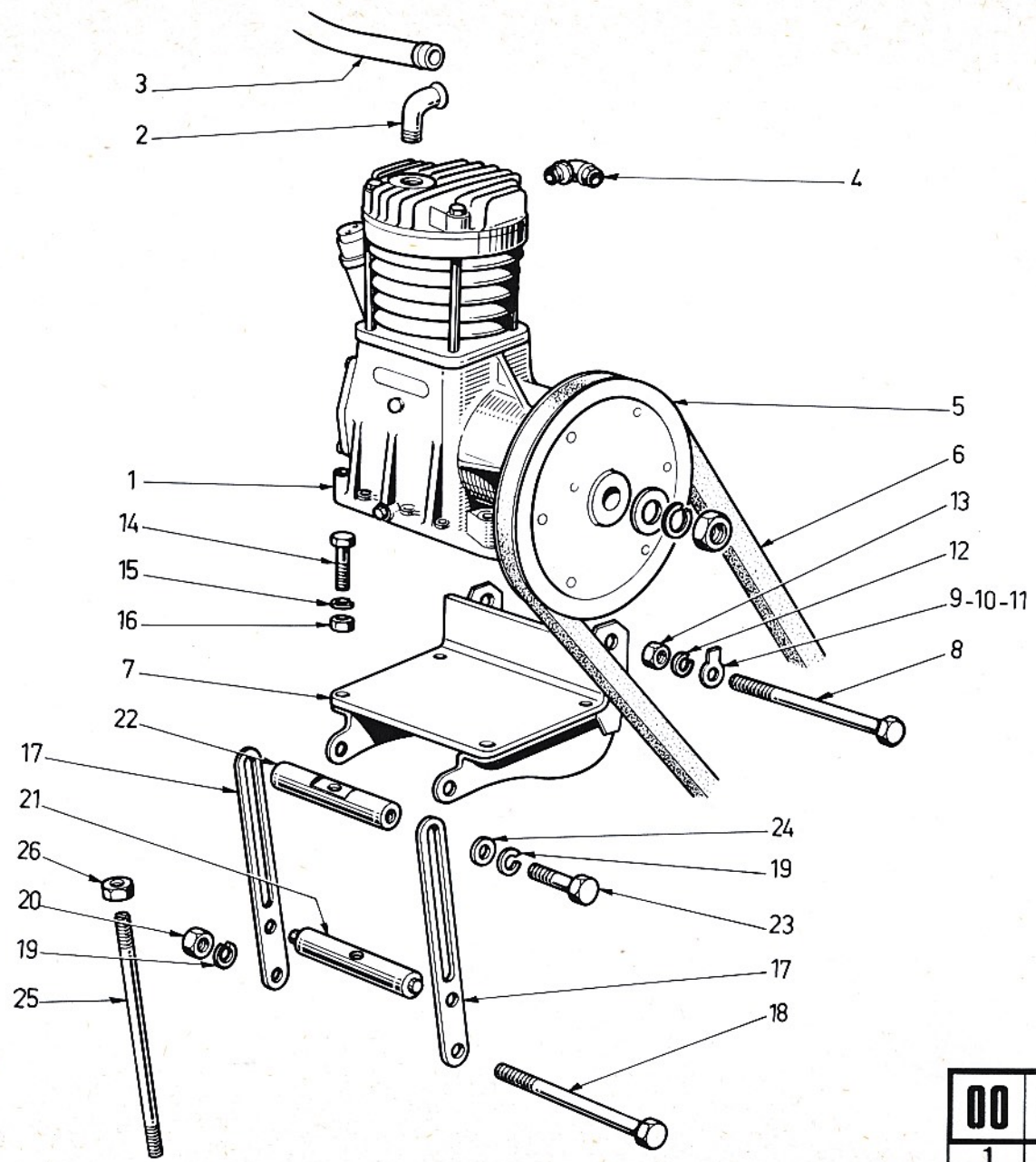


6	7	8	9	10
1	61277792	COMPRESSEUR	1	
2	61250784	COUDE	1	
3	61227532	DURITE	1	
4	61573966	COUDE	1	
5	61215341	POULIE	1	
6	61210661	COURROIE	1	
7	61291509	SUPPORT	1	
8	61802745	VIS	1	
9	61210932	CALE EPAISSEUR		68
10	61210933	CALE EPAISSEUR		68
11	61210934	CALE EPAISSEUR		68
12	61815227	RONDELLE	1	
13	61801014	ECROU	1	
14	61803113	VIS FIXATION	4	
15	61815224	RONDELLE	4	
16	61801011	ECROU	4	
17	61212646	TENDEUR	2	
18	61520027	VIS BLOCAGE	1	
19	61815225	RONDELLE	3	
20	61801012	ECROU	1	
21	61212643	BARILLET	1	
22	61215348	BARILLET MOB	1	
23	61403561	VIS FIXATION	2	
24	61208309	RONDELLE	2	
25	61212645	TIGE	1	

6	7	8	9	10
26	61400030	ECROU	1	

10	11
68	Quantités : au choix Quantities : as desired Mengen : nach Wahl

10	11



00	44	201	00	02
1	2	3	4	5